

Service Service Service

Service Information

Ⓒ

L01 Stamp Print for Picture Quality Improvement

In this Service Information the schematic and PWB layout are given of the L01 Stamp print. The L01 Stamp Print is a temporary solution to achieve a better picture quality. In later models this function will be implemented in the design of the Mono-carrier. The Module is applicable for all Europe MTV and ITV 17", 21" and 52TA MTV models.

Ⓓ

L01 Zusatzprint zur Bildqualitätsverbesserung

In dieser Serviceinformation finden Sie den Schaltplan sowie das PWB-Layout für den L01 Zusatzprint zur Bildqualitätsverbesserung (L01 Stamp Print). Dieses Modul wurde in der laufenden Produktion zur Verbesserung der Bildqualität eingeführt und stellt nur eine übergangsmäßige Lösung dar. In zukünftigen Modellen wird diese Funktion auf dem Mono-Carrier integriert. Dieser Print kommt bei allen europäischen MTV und ITV-Modellen mit den Bildschirmdiagonalen 17" und 21" sowie bei den 52TA-MTV Modellen zur Anwendung.

Ⓕ

L01 Module d'amélioration de la qualité d'image

Cette information service donne le schéma et le circuit imprimé du module concerné. L'ajout de ce module est une solution provisoire permettant une meilleure qualité d'image. Dans les futurs modèles cette fonction sera intégrée dans la platine principale. Ce module est applicable pour tous les TV de 17" à 21" basé sur le châssis L01.2E en versions standard et institutionnelle.

Ⓖ

Modulo L01 per il miglioramento della qualità dell'immagine

In questa Service Information sono riportati gli schemi elettrici e planimetrici del modulo L01 aggiuntivo. Il modulo L01 aggiuntivo è una soluzione temporanea per ottenere una migliore qualità dell'immagine. Nei prossimi modelli questa funzione sarà implementata sulla piastra madre. Questo modulo è utilizzabile su tutti i TVC e ITV (Europa) 17", 21" e sui modelli 52TA.

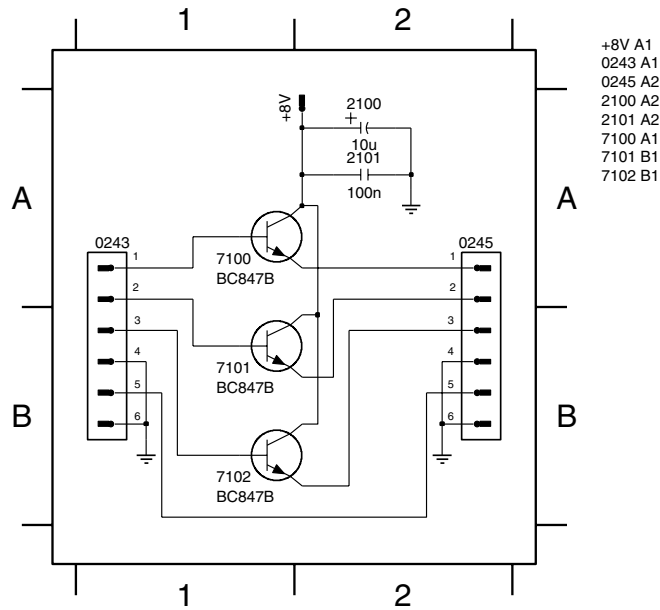
© Copyright 2002 Philips Consumer Electronics B.V. Eindhoven, The Netherlands.
All rights reserved. No part of this publication may be reproduced, stored in a retrieval system or transmitted, in any form or by any means, electronic, mechanical, photocopying, or otherwise without the prior permission of Philips.



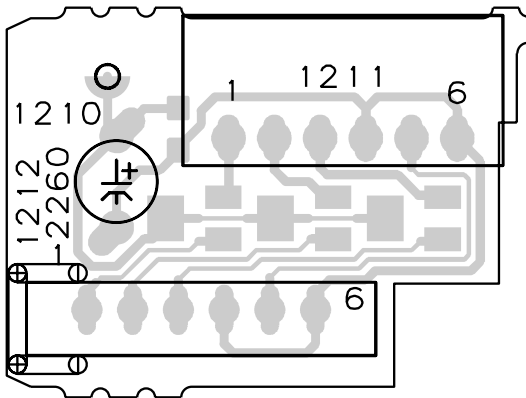
PHILIPS

Electrical Diagram and PWB

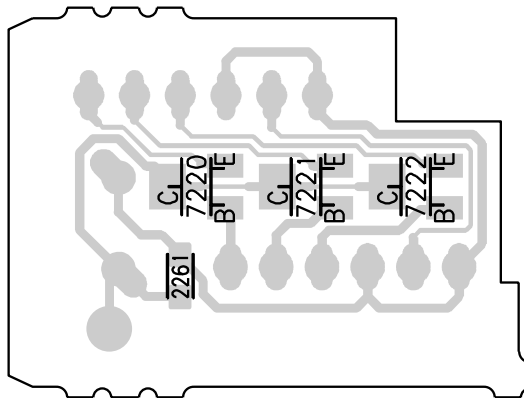
L01 Video Buffer



Component side



Copper side



CL 26532002_005.eps
210301

Spare Parts List

Video Buffer

Various

0152 3104 301 09421 CBLE 6P/400/6P
1212 2422 025 04854 CON 6P Female

—|—

2260 3198 025 51090 10μF PM20 50V
2261 3198 023 21040 100nF 25V



7220 3198 010 42030 BC847B
7221 3198 010 42030 BC847B
7222 3198 010 42030 BC847B